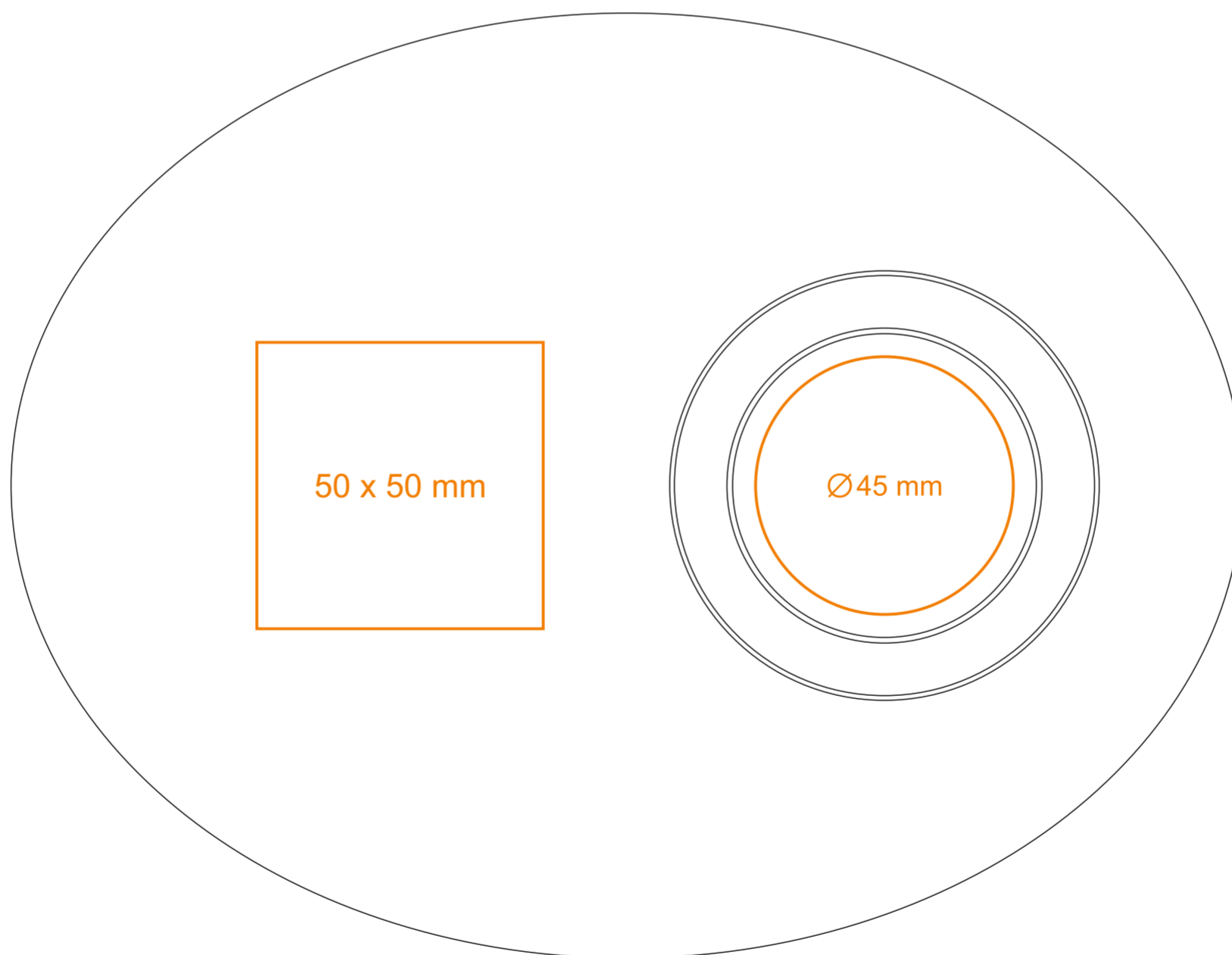
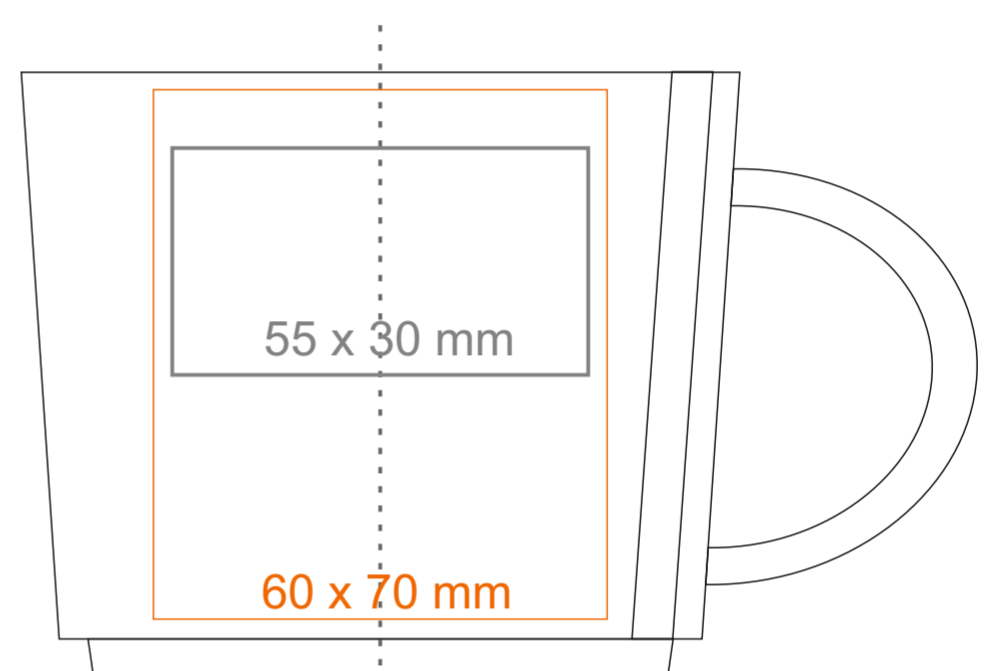
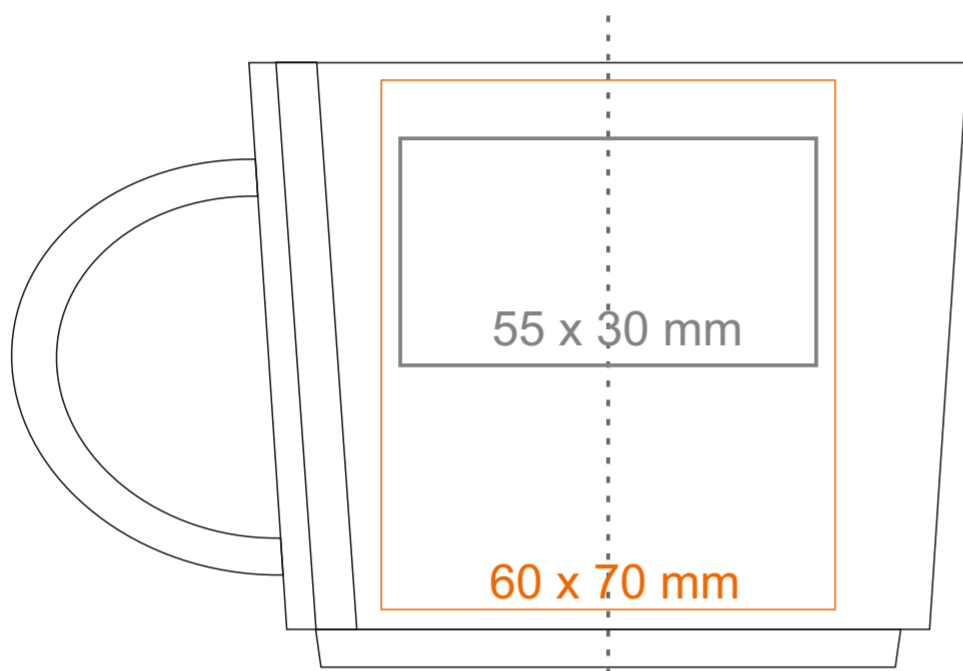
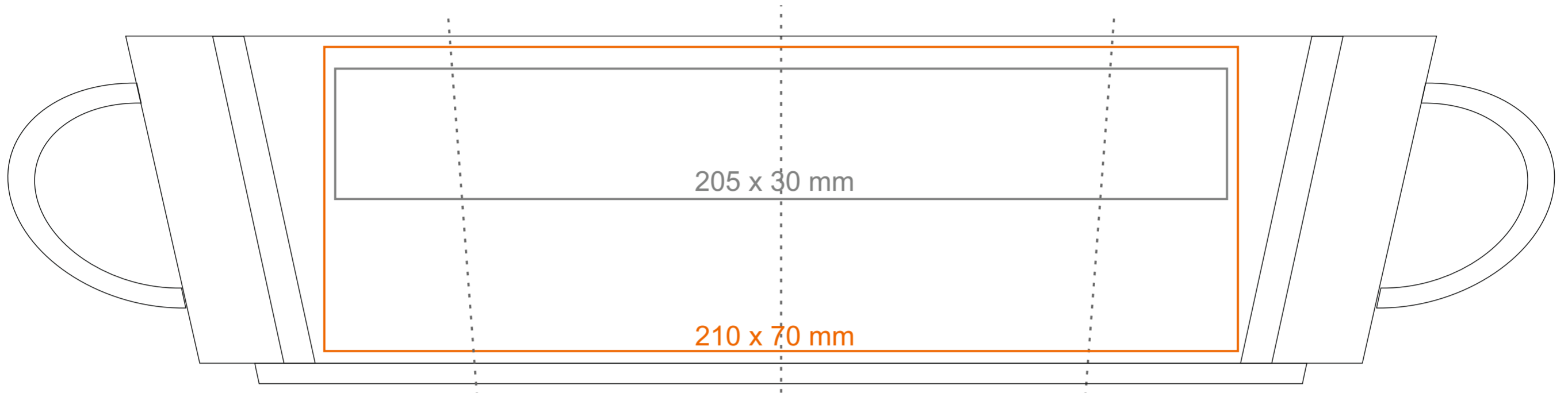


# C\_235 Lucas Set

350 ml / h: 80 mm / Ø 95 mm



- Henkeldruck - 50 x 10 mm
- Druck auf der Innerseite - 40 x 20 mm
- Bodendruck innen - Ø 30 mm
- Bodendruck außen - Ø 45 mm

\*Für Projekte mit Transferdruckverfahren außerhalb unserer Standarddruckfläche bitte unser Beratungsteam kontaktieren.

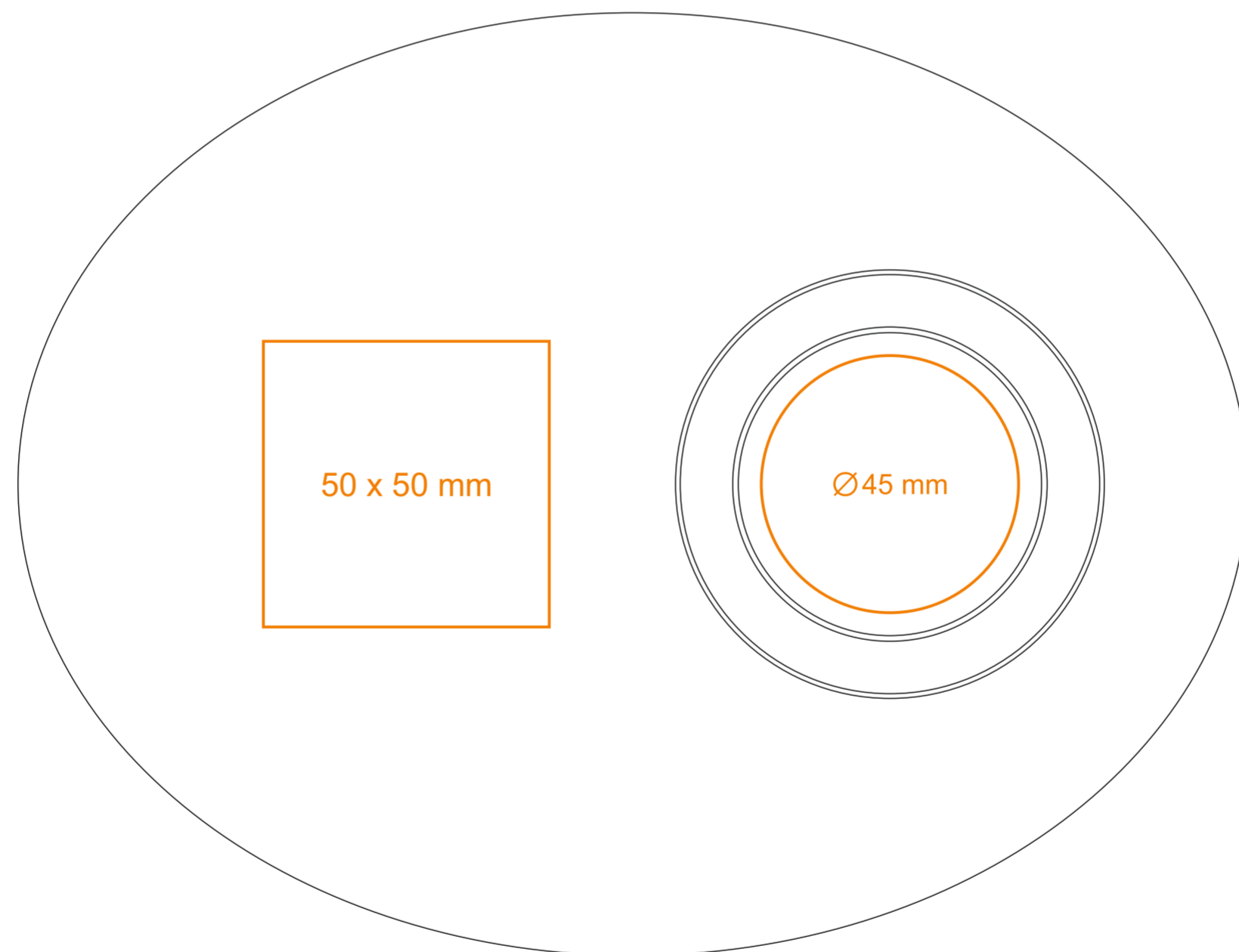
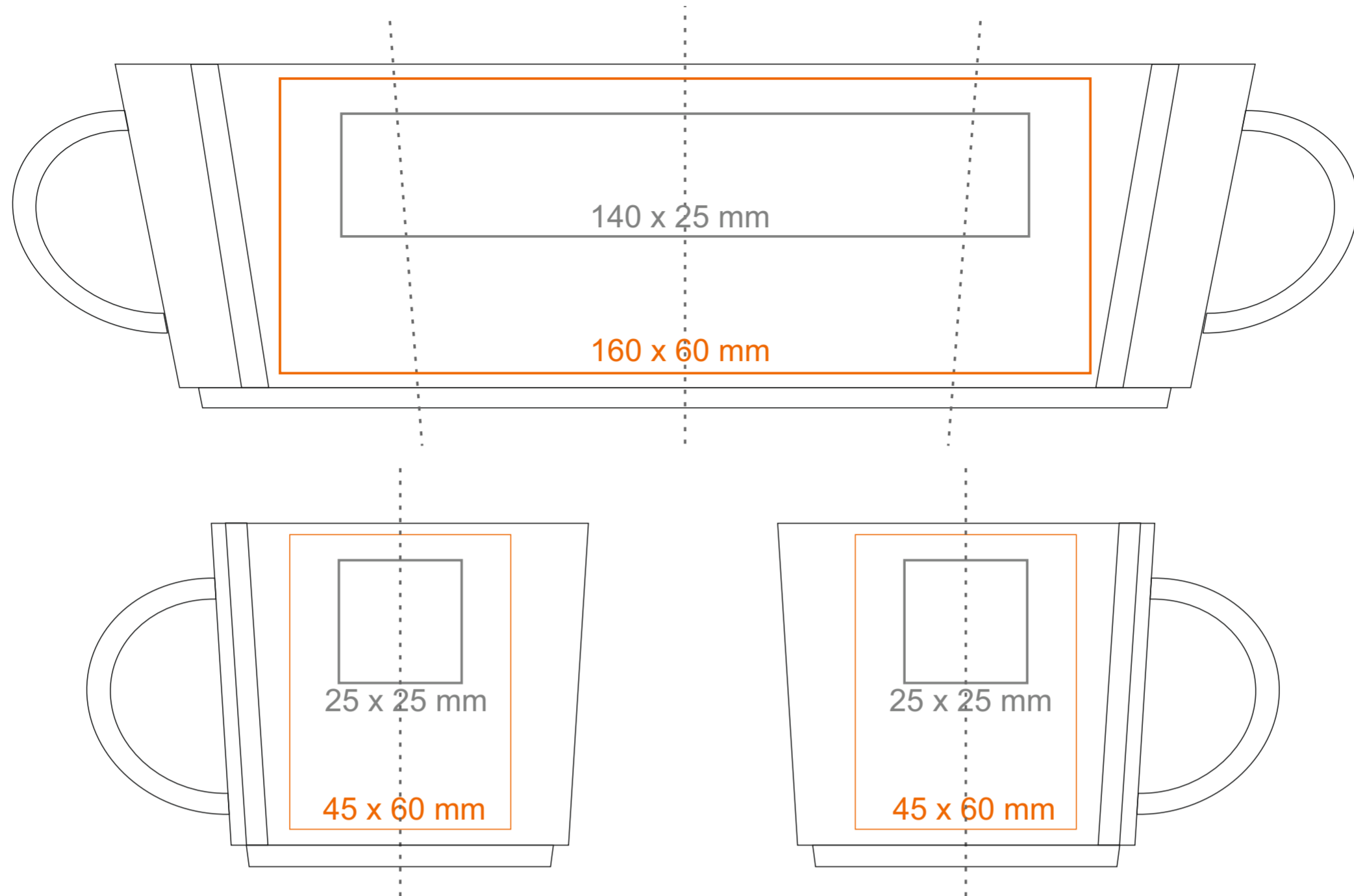
[Wie sollten die Projekte für den Druck vorbereitet werden](#)

## Bedeutung

- Transferdruck
- Sensitive Touch
- Direktdruck

# C\_253 Lucas Set

200 ml / h: 70 mm / Ø 77 mm



- |                          |              |
|--------------------------|--------------|
| Henkeldruck              | - 50 x 10 mm |
| Druck auf der Innerseite | - 40 x 20 mm |
| Bodendruck innen         | - Ø 30 mm    |
| Bodendruck außen         | - Ø 35 mm    |

\*Für Projekte mit Transferdruckverfahren außerhalb unserer Standarddruckfläche bitte unser Beratungsteam kontaktieren.

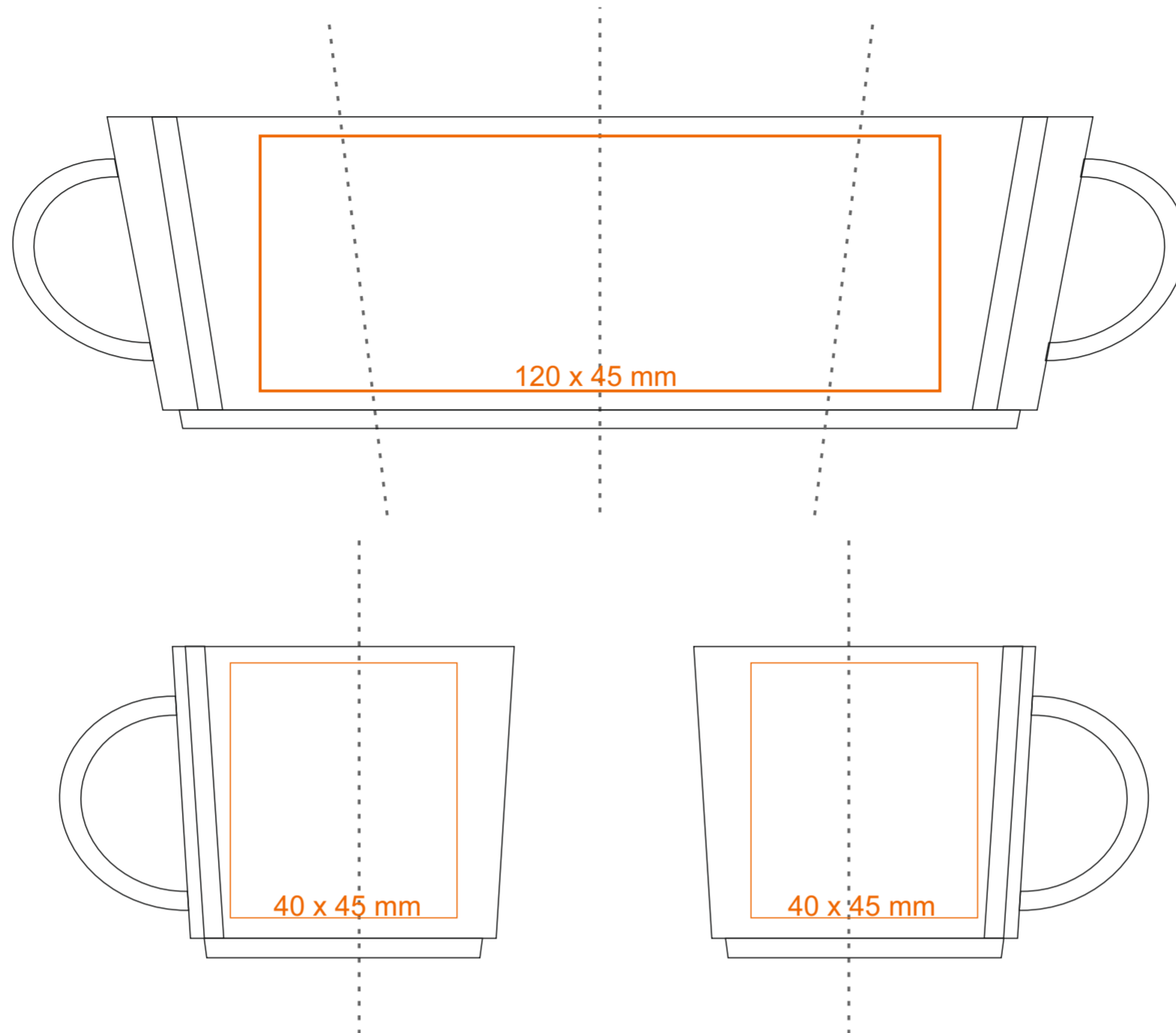
[Wie sollten die Projekte für den Druck vorbereitet werden](#)

## Bedeutung

- Transferdruck
- Sensitive Touch
- Direktdruck

# C\_253 Lucas Set

75 ml / h: 55 mm / Ø 60 mm



- |                          |              |
|--------------------------|--------------|
| Henkeldruck              | - 50 x 5 mm  |
| Druck auf der Innerseite | - 25 x 20 mm |
| Bodendruck innen         | - Ø 25 mm    |
| Bodendruck außen         | - Ø 20 mm    |

\*Für Projekte mit Transferdruckverfahren außerhalb unserer Standarddruckfläche bitte unser Beratungsteam kontaktieren.

[Wie sollten die Projekte für den Druck vorbereitet werden](#)

## Bedeutung

- Transferdruck
- Sensitive Touch
- Direktdruck